

第70回 広島県高等学校総合体育大会バレーボール広島地区予選(男子) 2017年4月30日(日)

| A | B | C | D | E | F | 会場 | コート | 会場責任 | 競技責任 | 審判責任 | 代表者会議 |
|-----------|-----------|------------|-----------|------------|------------|-------|-------|------|------|------|-----------------|
| 1 山陽 | 2 可部 | 3 近大東広島 | 4 広大附属 | 5 賀茂北 | 6 広島なぎさ | 加計体育館 | A・B・F | 神川 | 首藤 | 明田 | 8:45分 |
| 7 井口 | 8 西条農業 | 9 基町 | 10 国泰寺 | 11 市工 | 12 皆実 | | | | | | 開始式 9:00分 |
| 13 千代田 | 14 舟入 | 15 海田 | 16 沼田 | 17 国際学院 | 18 五日市 | 市工 | C・D・E | 小方 | 尾和田 | 横畠 | プロトコール 9:30分 |
| | | | | 19 修道 | 20 加計 | | | | | | 試合間 10分 |
| | | | | | | | | | | | 連続20分 |

※各グループ1位は5月6日(土)の順位決定戦へ進出。

※A~Dの2位の4チームのうち、セット率→得失点率で1位のチームと、E・F2位のチームの2位が県大会へ出場できる。

※中国予選シード(17チーム)及び各グループ1位(6チーム)とA~Dのセット率→得失点率の1位と、E・Fの2位(3チーム)計26チームが県総体へ進出。

| A | チーム | 1 | 7 | 13 | 勝 | 負 | 得セ | 失セ | 順位 |
|---|-----|---|---|----|---|---|----|----|----|
| | 1 | | | | | | | | |
| | 7 | | | | | | | | |
| | 13 | | | | | | | | |

| B | チーム | 2 | 8 | 14 | 勝 | 負 | 得セ | 失セ | 順位 |
|---|-----|---|---|----|---|---|----|----|----|
| | 2 | | | | | | | | |
| | 8 | | | | | | | | |
| | 14 | | | | | | | | |

| | | | |
|---------------------|--|-----|--|
| A~Dの2位のうち得セット率→得失点率 | | | |
| 総得点セット | | 総得点 | |
| 総失点セット | | 総失点 | |

| C | チーム | 3 | 9 | 15 | 勝 | 負 | 得セ | 失セ | 順位 |
|---|-----|---|---|----|---|---|----|----|----|
| | 3 | | | | | | | | |
| | 9 | | | | | | | | |
| | 15 | | | | | | | | |

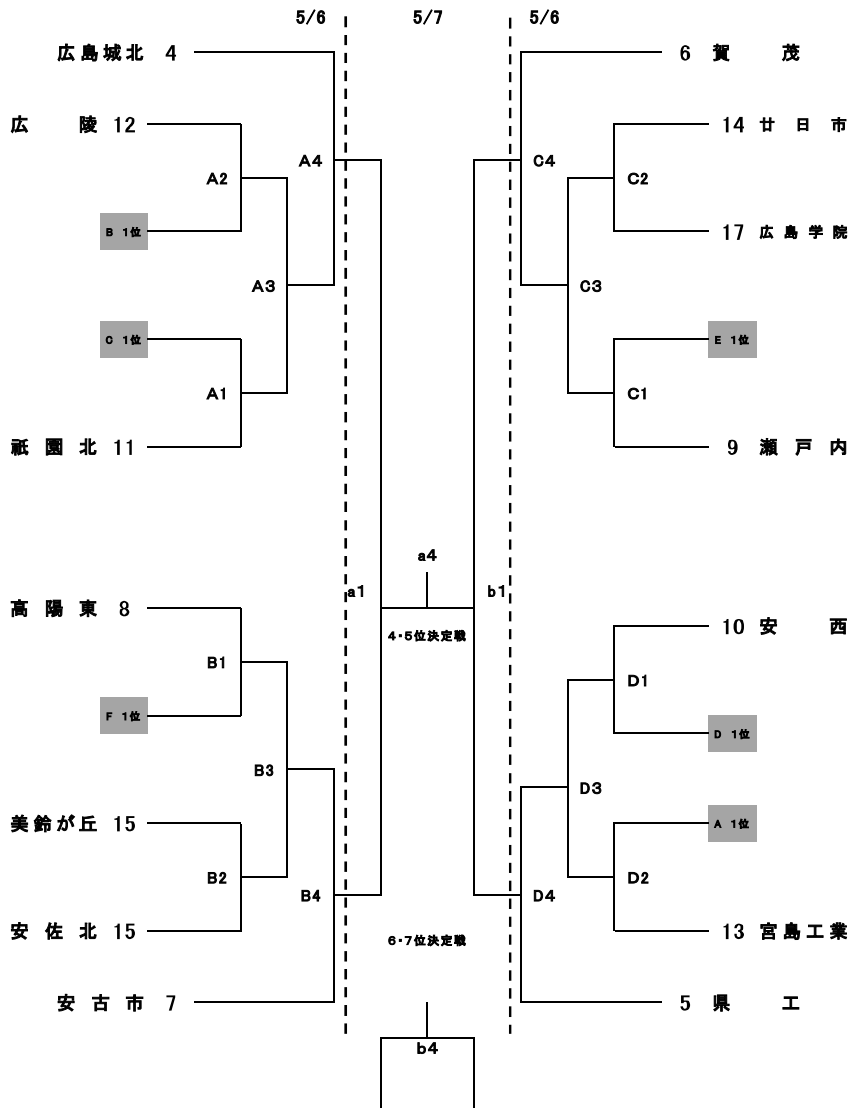
| D | チーム | 4 | 10 | 16 | 勝 | 負 | 得セ | 失セ | 順位 |
|---|-----|---|----|----|---|---|----|----|----|
| | 4 | | | | | | | | |
| | 10 | | | | | | | | |
| | 16 | | | | | | | | |

| E | チーム | 5 | 11 | 17 | 19 | 勝 | 負 | 得セ | 失セ | 順位 |
|---|-----|---|----|----|----|---|---|----|----|----|
| | 5 | | | | | | | | | |
| | 11 | | | | | | | | | |
| | 17 | | | | | | | | | |

| F | チーム | 6 | 12 | 18 | 20 | 勝 | 負 | 得セ | 失セ | 順位 |
|---|-----|---|----|----|----|---|---|----|----|----|
| | 6 | | | | | | | | | |
| | 12 | | | | | | | | | |
| | 18 | | | | | | | | | |

| 試合順A~D | E・F |
|---------------|---------|
| ① 1 — 13 | 5 — 19 |
| ② 2 — 14 | 11 — 17 |
| ③ 7 — 13 | 5 — 17 |
| ④ 8 — 14 | 11 — 19 |
| ⑤ 1 — 7 | 5 — 11 |
| ⑥ 2 — 8 | 17 — 19 |
| 試合間 10分・連続20分 | |

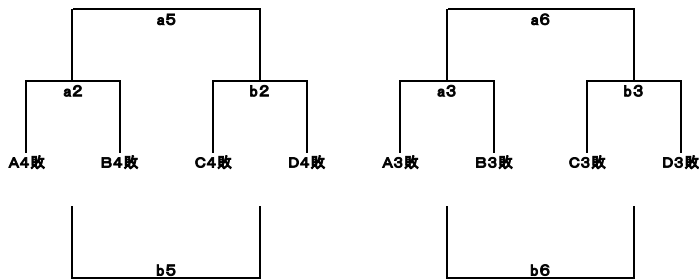
第70回 広島県高等学校総合体育大会バレーボール広島地区予選(男子) 2017年5月6日(土)・5月7日(日)



5/7

8位~11位決定戦

12位~15位決定戦



| | | | | | | | | | | | | | | | | |
|----|----|----|----|----|----|----|----|----|---|----|----|----|----|----|----|----|
| 順位 | 1 | 2 | 3 | 4 | 5 | 6 | 7 | 8 | 9 | 10 | 11 | 12 | 13 | 14 | 15 | 16 |
| 得点 | 17 | 16 | 15 | 14 | 13 | 12 | 11 | 10 | 9 | 8 | 7 | 6 | 5 | 4 | 3 | 2 |
| 校名 | 崇徳 | 工大 | 高陽 | | | | | | | | | | | | | |

| | | | | | | | | | | |
|----|----|----|----|----|----|----|----|----|----|----|
| 順位 | 16 | 16 | 16 | 16 | 16 | 16 | 16 | 24 | 24 | 24 |
| 得点 | 2 | 2 | 2 | 2 | 2 | 2 | 2 | 1 | 1 | 1 |
| 校名 | | | | | | | | | | |

| 日時 | 会場 | コート | 会場責 | 競技責 | 審判責 | 代表者 | 開始式 | プロト | 試合間 |
|--------|-------|-----|-----|-----|-----|------|-------|-------|------------------|
| 5/6(土) | 宮島工業 | C D | 若元 | 寒川 | 川口 | | | | |
| 5/6(土) | 加計体育館 | A B | 嶋田 | 西村 | 勝間 | 8:45 | 9:00 | 9:30 | 10分 連続 20分 |
| 5/7(日) | 大野体育館 | a b | 勝間 | 西村 | 香川 | 9:45 | 10:00 | 10:30 | |